



# Plastové výrobky





## EURORECYCLING s.r.o.

Naša firma funguje od roku 1998 a nosným programom je káblová recyklácia na základe drvenia a mletia káblov, kde finálne triedenie Cu od plastov sa uskutočňuje splavovaním.



Začiatkom roku 2001 naša firma začala vyrábať priemyselnú a úžitkovú plastovú dlažbu, profilové plastové dosky, palisády, exteriérové a interiérové kvetináče. Naším hlavným cieľom, nakoľko sme spracovatelia plastového káblového odpadu, je vytvoriť bezodpadové hospodárstvo.

V súčasnosti, je naša technológia výroby plastových výrobkov výsledkom dôkladného spracovania recyklovateľného odpadu z káblov. Vzhľadom na svoju odolnosť, praktickosť, účelnosť a konkurenčnú cenu, plastové výrobky vhodne určujú moderný trend na trhu stavebných materiálov.

Bližšie informácie o výrobnom programe, sortimente výrobkov a ich použití Vám poskytne tento katalóg alebo naša web stránka [www.eurorecycling.sk](http://www.eurorecycling.sk)



**je čas vstúpiť...**



V súčasnosti svet smeruje k recyklovateľným produktom.

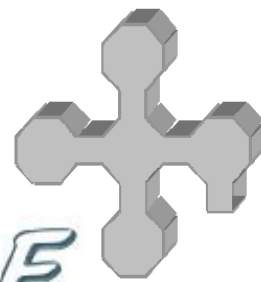
## Plastové výrobky

- ✦ Vyrobené 100% z odpadových káblov, káblových zväzkov a odpadového PVC a PE.
- ✦ Priateľské k environmentálnemu prostrediu.
- ✦ Jednoduchá manipulácia a montáž.
- ✦ Bez údržby.
- ✦ Odolné voči počasiu.
- ✦ Spoľahlivé a trvácne.



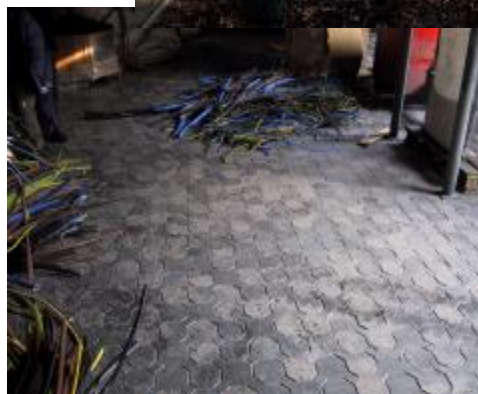
# Plastová dlažba

# PUZZLE



## Použitie

- Chodníkové a záhradné podlahy
- Podlahy hospodárskych budov
- Vchody do garáží
- Terasové podlahy
- Parkovacie plochy
- Priemyselná dlažba (strojové haly, sklady)
- Podlahy pre zvieratá (koterce)





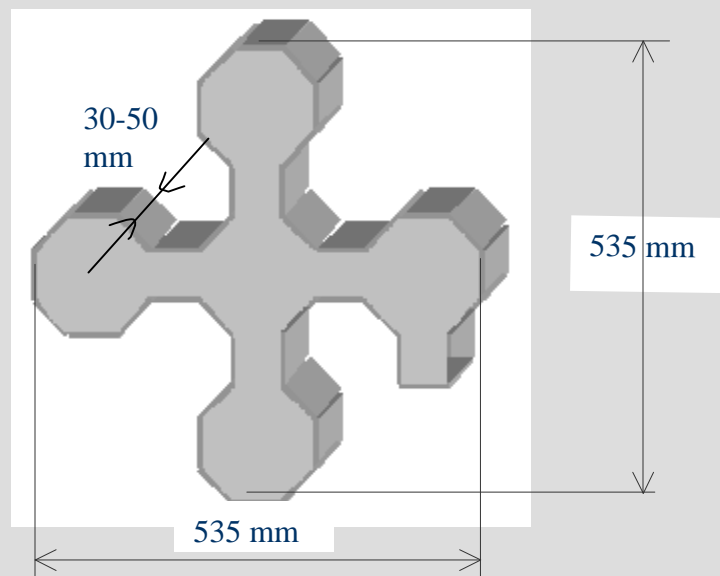
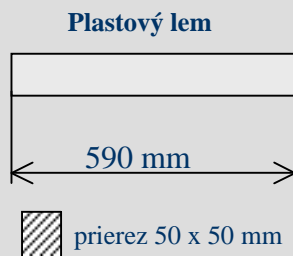
# Plastová dlažba

## Rozmery

535 x 535 x 30 mm

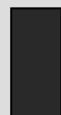
535 x 535 x 50 mm

Lem 590 x 50 x 50mm



Farebné odtiene:

Čierna:



Hnedá:



Sivá:



Zelená:





# Plastová dlažba

PUZZLE

## Vlastnosti

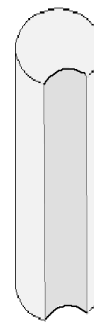
- Pevná a ohybná
- Neobmedzene trvácna
- Nešmykl'avý povrch
- Nerozbitná a rozmerovo stála
- Bez údržby
- Odolná voči kyselinám a chemickým zlúčeninám
- Jednoduchá montáž

Plastové dlaždice možno rezať a ukladať do akýchkoľvek tvarov.



1m<sup>2</sup> } 10 ks dlažby  
7 ks hranolov

# Plastové palisády



## Použitie

- **Oddeľovanie dlažby od terénu**
- **Terasové stupne**
- **Terénne úpravy a oplotenia**
- **Detské ihriská**
- **Široké uplatnenie v domovej architektúre a v záhradníctve**





# Plastové palisády

Farebné odtiene:

## Rozmery

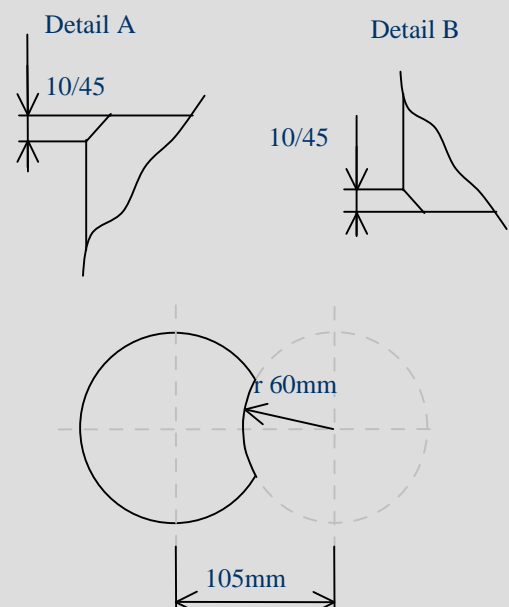
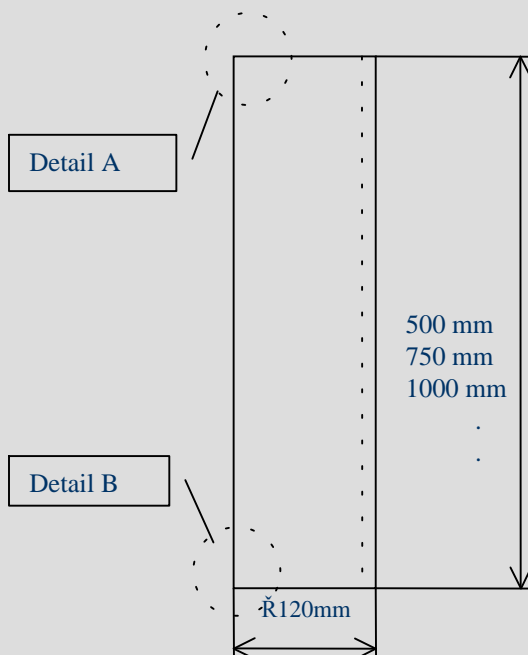
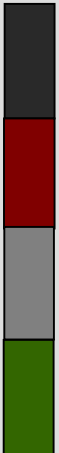
■ 500 x Ø120 mm, 160mm	■ 2000 x Ø160mm
■ 750 x Ø120 mm, 160 mm	■ 2500 x Ø160mm
■ 1000 x Ø120 mm, 160mm	■ 3000 x Ø160mm
■ 1250 x Ø120 mm, 160mm	
■ 1500 x Ø120 mm, 160mm	

Čierna:

Hnedá:

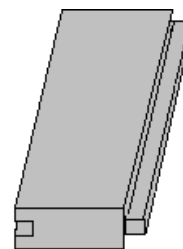
Sivá:

Zelená:





# Plastové dosky

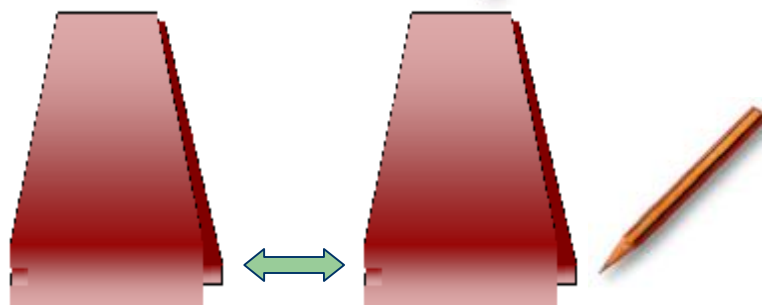


## Použitie

- **Oddeľovacie steny v hospodárskych budovách**
- **Oddeľovacie boxy v skladovacích priestoroch**
- **Kompostoviská**
- **Oplotenia**



Profil dosky umožňuje presnú montáž a pevnosť spoja.



- **Odolná vplyvom prostredia**
- **Neabsorbujúca vodu**
- **Bez údržby**
- **Rýchla montáž a demontáž**
- **Pevná a tvarovo stabilná**

# Plastové dosky

Farebné odtiene:

## Rozmery

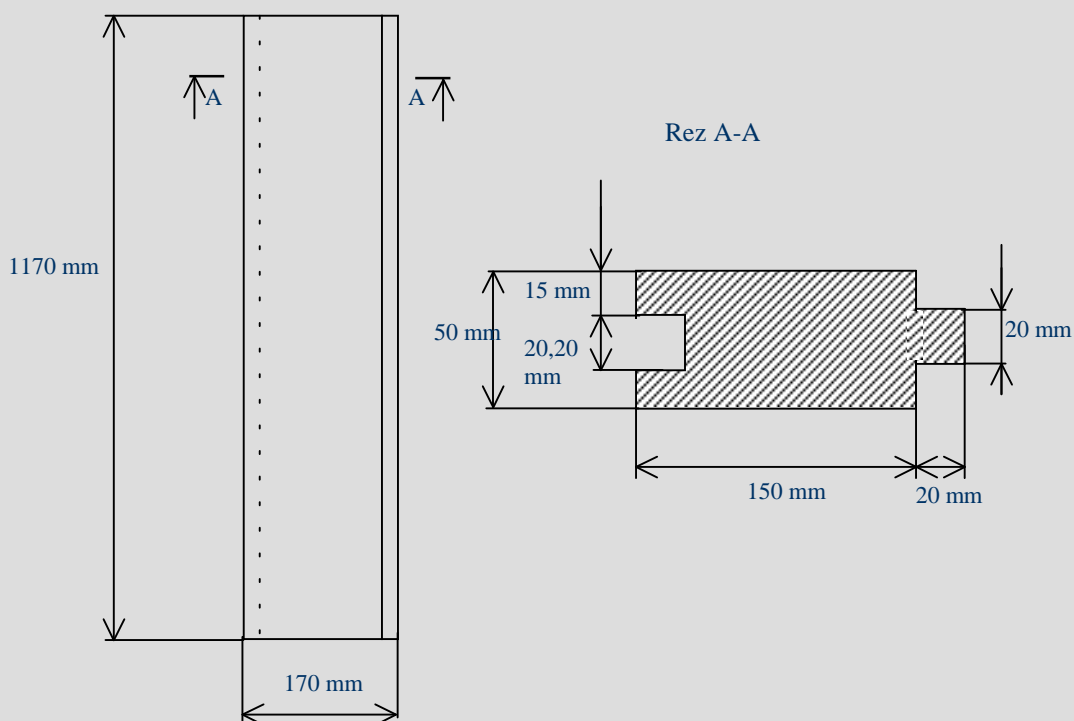
1170 x 170 x 50 mm

Čierna:

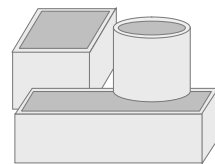
Hnedá:

Sivá:

Zelená:



# Plastové kvetináče



## Použitie

- Záhradná architektúra
- Interiérové a exteriérové doplnky



- Udržujúce rastlinám teplo
- Neabsorbujúce vodu
- Bez údržby
- Odolné vonkajším vplyvom
- Pevné a nerozbitné



# Plastové kvetináče

Farebné odtiene:

## Rozmery

505 x 505 x 300 x 35 mm

810 x 175 x 150 x 20 mm

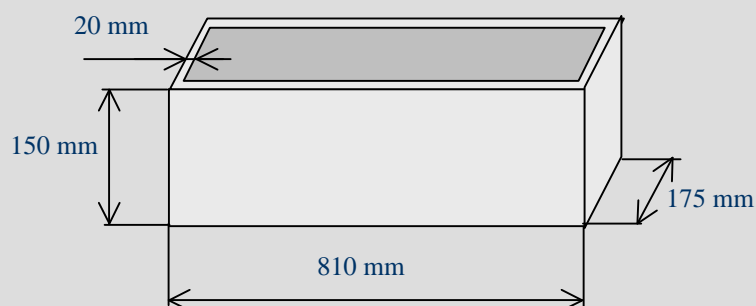
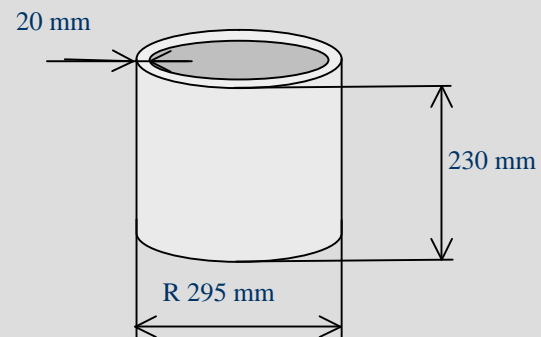
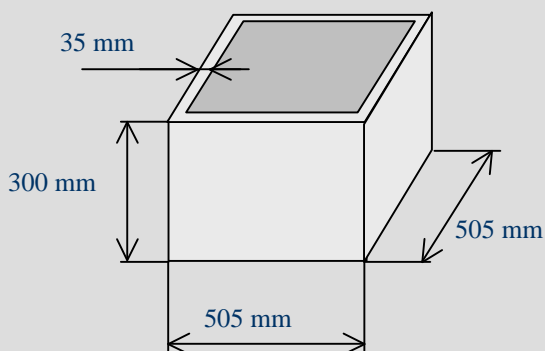
∅ 295 x 230 x 20 mm

Čierna:

Hnedá:

Sivá:

Zelená:



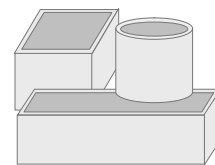
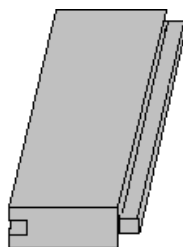
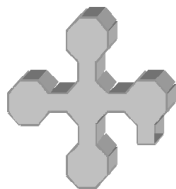
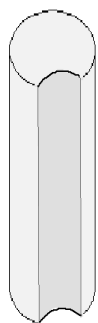


Nahor vedie jediná cesta.

## Kvalita, dôvera, účelnosť

- Plastové výrobky sú odskúšané Technickým a skúšobným ústavom stavebným a spĺňajú všetky normy vzťahujúce sa na tieto výrobky.
  - ▶ Technické osvedčenie – TO 0505D/03/0128/O/O04
  - ▶ Protokol o skúške č.0319-2003 (určenie vplyvov kvapalných chemikálií podľa STN EN ISO 175:2000)
- Plastové výrobky sú vyrobené ekologickou technológiou a nevplyvajú na životné prostredie prítomnosťou ohrozujúcich častíc.





Vyrába a dodáva:



**EURORECYCLING s.r.o.**

areál PD Adamovské Kochanovce, 913 05 Melčice

PD Adamovské Kochanovce, 913 05 Melčice

tel.: 00421 32 6539171, fax.: 00421 32 6539170

mobil: (00421) 0907 784769

E-mail: [eurorecycling@eurorecycling.sk](mailto:eurorecycling@eurorecycling.sk)

[www.eurorecycling.sk](http://www.eurorecycling.sk)

