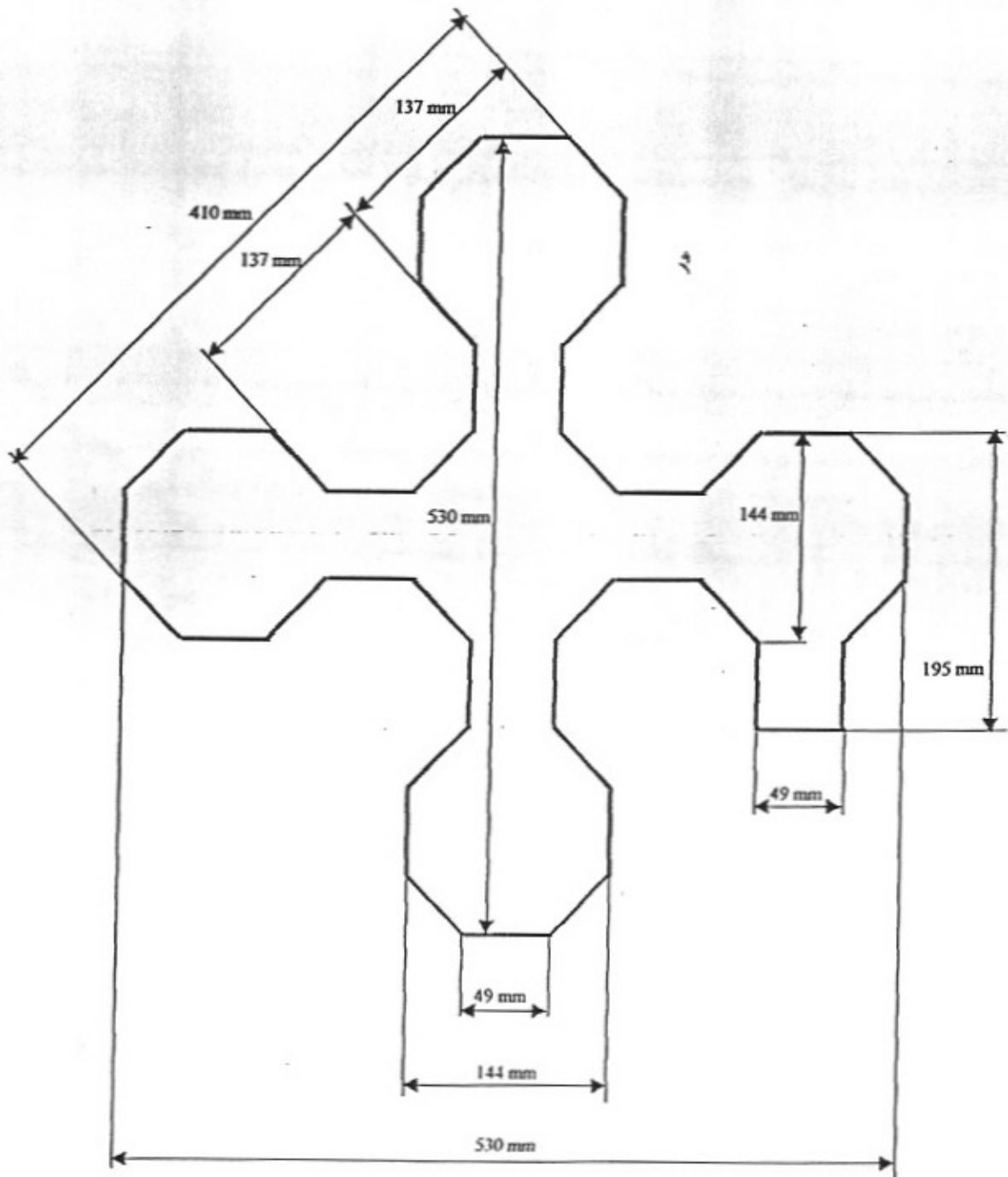


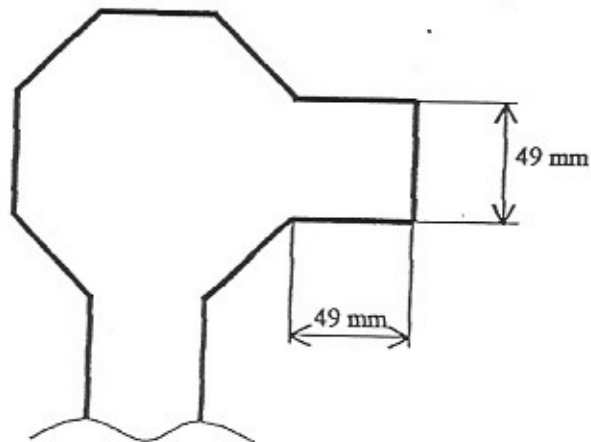
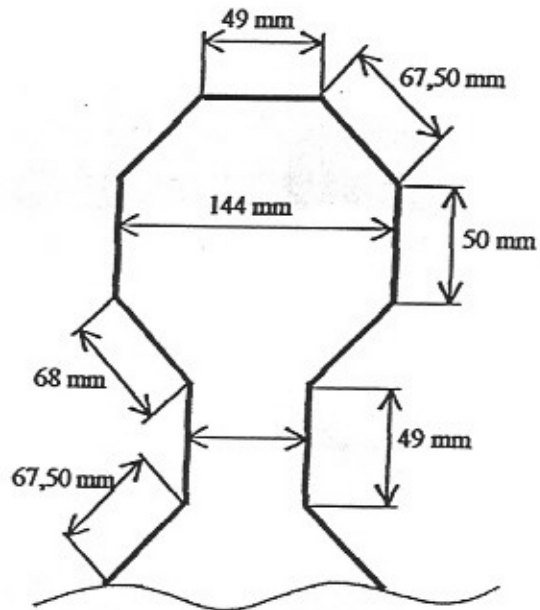
## Príloha 1

Obrázková časť – plastová dlažba a doplnkové výrobky

## Plastová dlažba

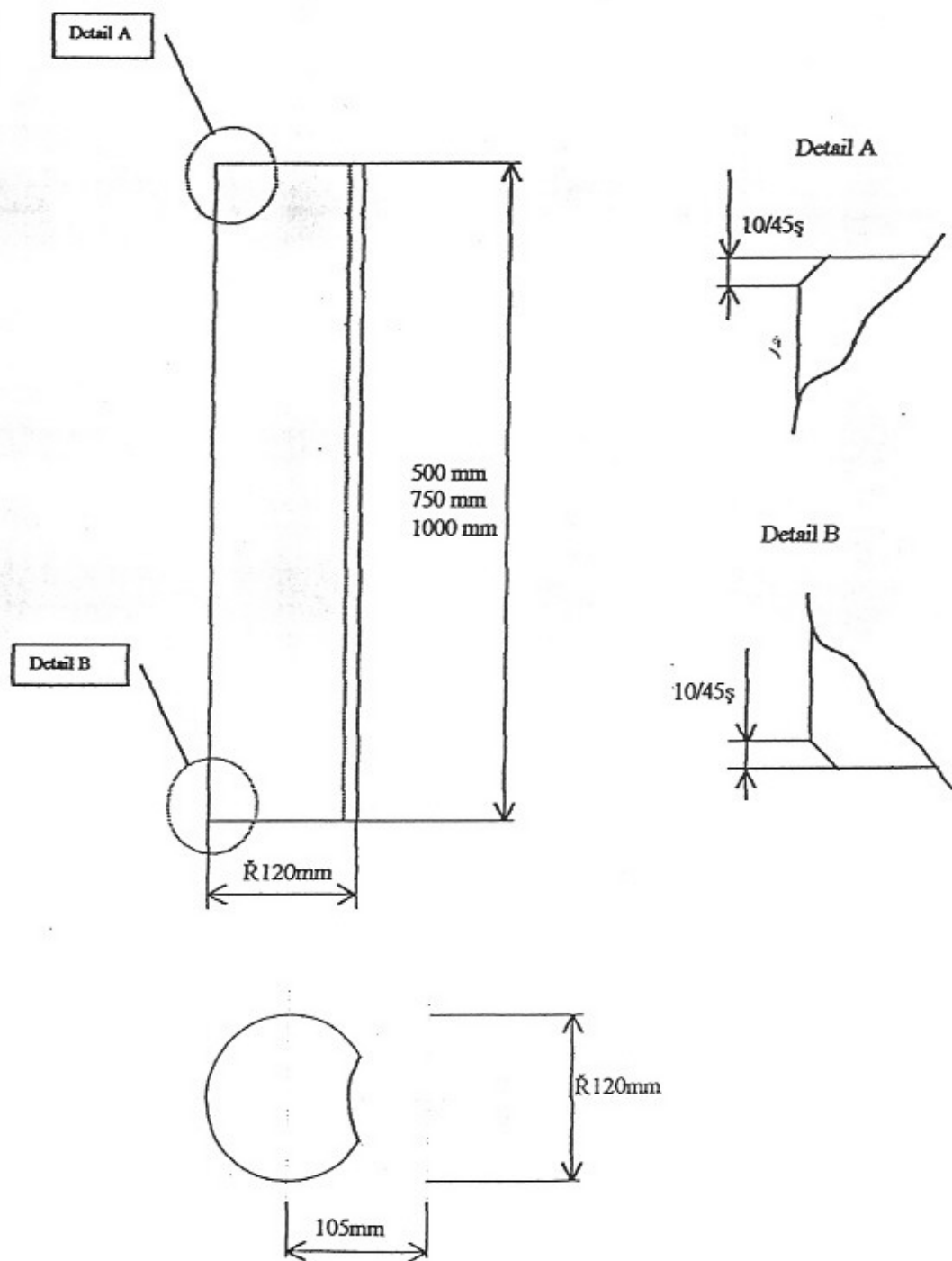


## DETAIL - plastová dlažba

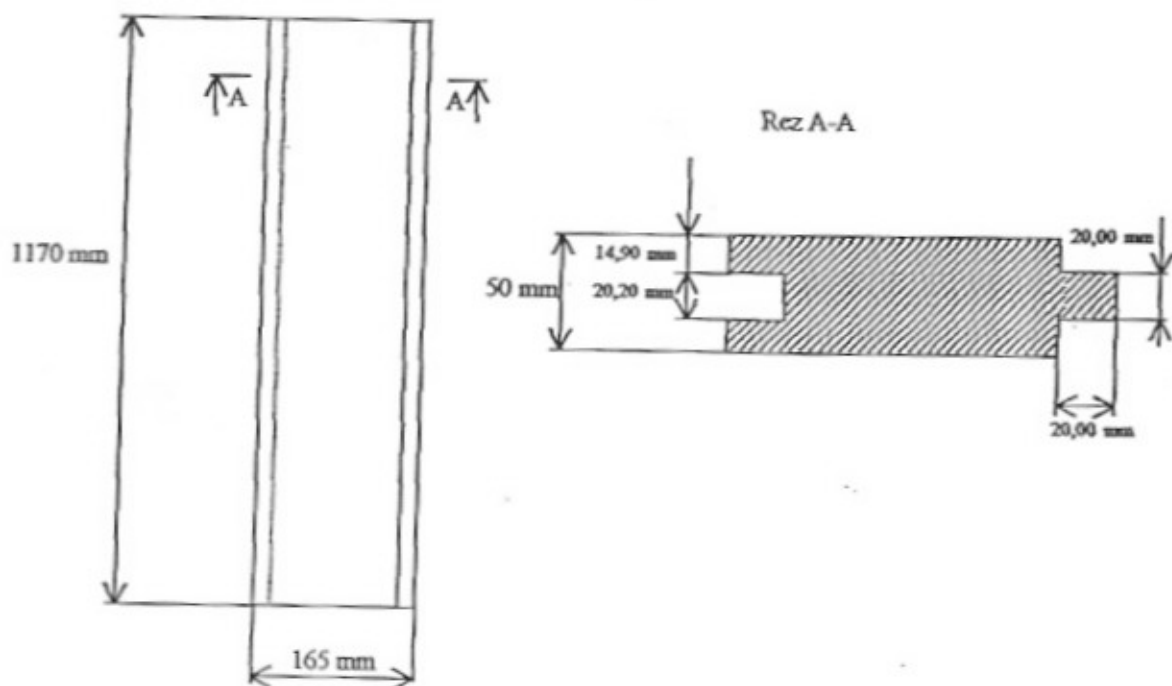


## DOPLNKOVÉ VÝROBKY

## PALISÁDY



## DOSKA



## Príloha 2

### Zoznam citovaných a súvisiacich zákonov, vyhlášok, technických noriem a predpisov

Zákon NR SR č.163/2001 Z. z. o chemických látkach a chemických prípravkoch v znení neskorších predpisov

Vyhláška MH SR č. 515/2001 Z. z. o podrobnostiach o obsahu karty bezpečnostných údajov

STN 64 0006: 1974	Plasty. Tolerancie a medzné odchýlky rozmerov tvárnených výrobkov z plastov
STN ISO 62: 2001	Plasty. Stanovenie absorpcie vody (64 0112)
STN EN ISO 179-1: 2002	Plasty. Stanovenie rázovej húževnatosti Charpyho metódou (64 0612)
STN EN 434: 1997	Pružné dlážkoviny. Zisťovanie rozmerovej stálosti a vlnenia po zohriatí (91 7822)
STN 72 1156: 1983	Stanovenie odolnosti prírodného stavebného kameňa proti mrazu
STN 72 1158: 1983	Stanovenie obrusnosti prírodného stavebného kameňa podľa Böhma
STN 73 0862: 1980	Stanovenie stupňa horľavosti stavebných hmôt
STN 74 4507: 1981	Skúšobné metódy podláh. Stanovenie protiklzných vlastností povrchu podláh

## Príloha 3

### Zoznam citovaných a súvisiacich dokumentov použitých pri vypracovaní technického osvedčenia<sup>1)</sup>

- [1] Protokol o skúške č. 80030005, plastová dlažba – horľavosť, vydal TSÚS, pobočka Prešov dňa 17. 01. 2003
- [2] Bezpečnostný list, vydal EURORECYCLING s. r. o., Adamovské Kochanovce, dňa 01.05.2002
- [3] Protokol o skúške č. 0042/2003, plastová dlažba, vydal VÚSAPL a. s. Skúšobňa, SKTC-110 Nitra, dňa 22. 01. 2003
- [4] Protokol o skúške č. 50/150S/12/02, plastová dlažba – protikĺzné vlastnosti, vydal TSÚS, pobočka Zvolen, dňa 10. 12. 2002
- [5] Protokol o skúške č. 30/395/02, plastové výrobky, vydal TSÚS, pobočka Nové Mesto nad Váhom, dňa 30. 12. 2002
- [6] Protokol o skúške č. 009/2003, plastová dlažba – rozmerová stálosť, vydal TSÚS, pobočka Tatranská Štrba, dňa 22. 01. 2003
- [7] Technologický predpis, vydal EURORECYCLING s. r. o., Adamovské Kochanovce
- [8] PN –01/2002-PV – plastové výrobky, vydal EURORECYCLING s. r. o., Adamovské Kochanovce

<sup>1)</sup> Dokumenty (originály resp. kópie) sú archivované v TSÚS, n. o., pobočka Nové Mesto nad Váhom.